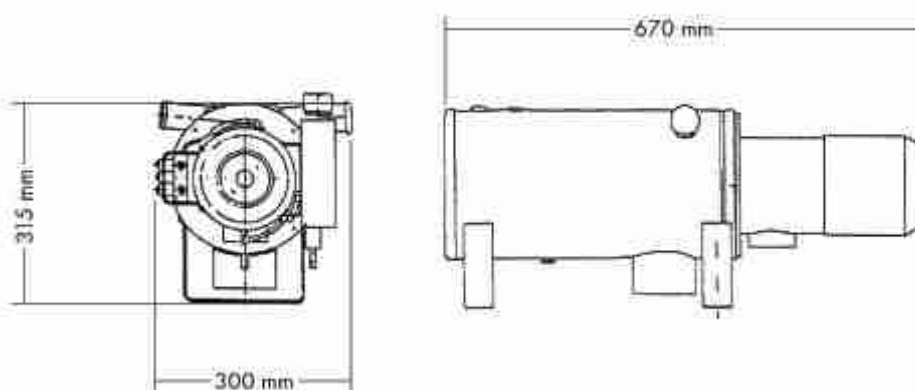




## Ogrzewanie wodne typ 268,03



### Zastosowanie

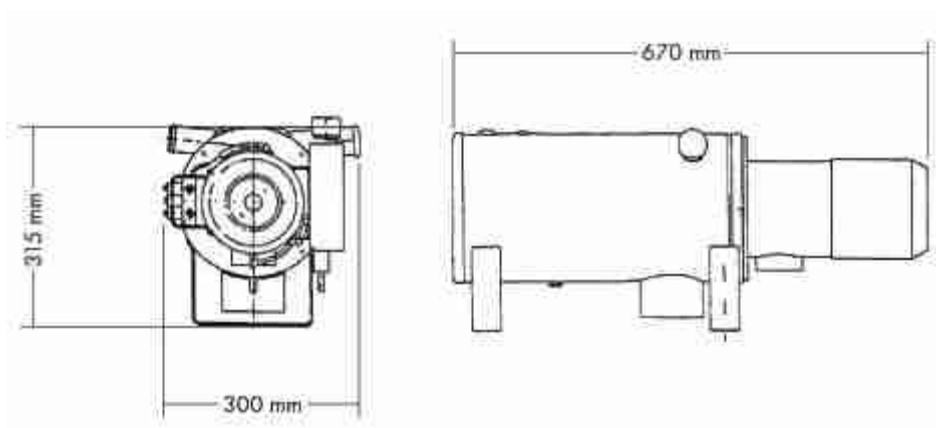
Urządzenie grzewcze typ 268,03 przy niskich temperaturach służy do ogrzewania przestrzeni pasażerskich oraz do podgrzewania silników spalinowych. Czynnikiem przenoszącym ciepło jest płyn chłodzący silnika.

### Dane techniczne

• Napięcie znamionowe	24 V
• Zakres napięcia	21 V do 30 V
• Moc cieplna	24 kW 22 000 kcal/h
• Zużycie paliwa	3,5 l/h
• Paliwo	olej napędowy lub opałowy
• Pobór mocy	ok. 60 W
• Pobór mocy pompy obiegowej	ok. 60 W
• Zakres temperatur roboczych	-40°C do 65°C
• Ciężar urządzenia	ok. 26 kg



## Ogrzewanie wodne typ 268,07



### Zastosowanie

Urządzenie grzewcze typ 268,07 przy niskich temperaturach służy do ogrzewania przestrzeni pasażerskich oraz do podgrzewania silników spalinowych. Czynnikiem przenoszącym ciepło jest płyn chłodzący silnika.

### Dane techniczne

• Napięcie znamionowe	24 V
• Zakres napięcia	21 V - 30 V
• Moc cieplna	24 kW
• Zużycie paliwa	3,5 l/h
• Paliwo	olej napędowy lub opałowy
• Pobór mocy	ok. 60 W
• Pobór mocy pompy obiegowej	ok. 150 W
• Zakres temperatur roboczych	-40°C do 65°C
• Ciężar urządzenia	ok. 26 kg
• Czujnik płomienia	fotooptyczny

## Wybrane części ogrzewania 268.03/ 268.07



Sterownik ogrzewania 268.03 **Ks10**  
(482,09-00,00/2)



Sterownik ogrzewania 268.03 **Ks30**  
(482,09-00,00/2)



Sterownik ogrzewania 268.07 **Ks60**  
odpow. (449,98A)



Pompa paliwa 2,65  
(314,01-02,00,00/1)  
(odpow. 424,57A)



Termostat roboczy  
(138,142,600,095)



Termostat awaryjny  
(138,142,600,021)



Termostat 96/88 78/73  
(358,24A) (433,08A) (432,92A)



Zbiornik 25 litrów  
(511,03,00,10,00/5)



Wymiennik ciepła ogrzewania 268,07  
(323,03-00,00,00/8) (odpow. 430,07B)



Wymiennik ciepła ogrzewania 268,03  
(323,01-00,00,00/3) (odpow. 430,08A)



Sprzęgło [311.01-02.00.00/7]  
(odpow. 424.72A)



Rezystor [268.03-00.20.00/3]  
(odpow. 422.24A)



Gniazdo  
[136.632.260.01/6]



Silnik [414.18-00.00.00/6]  
(odpow. 425.54A)



Gniazdo czujnika foto  
(odpow. 301.89A)



Wtyczka  
[442.09-00.00.02/8]



Parownik  
[277.01-00.20.0/8]



Czujnik foto  
(odpow. 301.85A)



Przełącznik  
[136.656.130.024]  
(odpow. 427.10A)



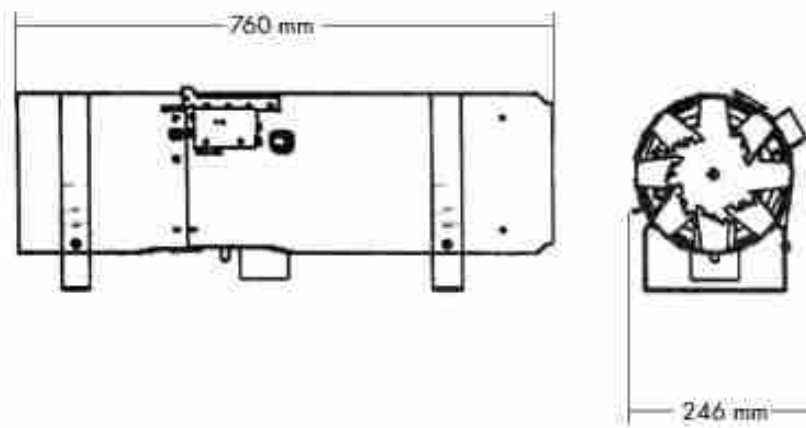
Przewód  
ogrzewania z wtyczką  
[448.14-00.00.00/6]



Przewód  
kasety ogrzewania



## Ogrzewanie powietrzne typ 2 41-265



### Zastosowanie

Urządzenie grzewcze typ 241-265 służy do ogrzewania przestrzeni pasażerskich przy pomocy nadmuchu ogrzanego powietrza. Zastosowany wentylator promieniowy, na dwa biegi pracy przez co uzyskuje się pełną i częściową moc grzejną.

### Dane techniczne

W zależności od wykonania urządzenie może mieć moc od 11,6 kW do 17,4 kW (przy zmniejszonych obrotach wentylatora 8,7 kW do 14 kW), może pracować przy napięciu 12 V i 24 V.

Typ	Skuteczność cieplna kW	Napięcie znamionowe V	Ilość zasysanego powietrza (20°C, 760 tor) °C	Temperatura powietrza grzewczego w odniesieniu do °C °C	Temperatura spalin °C	Zużycie paliwa l/h	Pobór mocy elektr. prac. dorywczo (1,5 min.) W
255,01	11,6	24	ok. 320				540
255,02	(8,7) <sup>1</sup>	12		ok. 75	ok. 350	1,4	335
265,01	14,5	24	ok. 520				540
265,02	(10,5) <sup>2</sup>	12		ok. 100	ok. 380	1,75	335
262,01	17,4	24	ok. 520				540
262,02	(14,0) <sup>3</sup>	12		ok. 120	ok. 450	1,95	335

- Konstrukcja wentylatora      wentylator osiowy
- Pobór mocy                      ok. 130 W
- Masa ogrzewania              21 kg

# Ogrzewanie DBW 2020, 300, 350

## Ogrzewanie DW 300, 350

## Ogrzewanie TH300

### Wybrane części ogrzewań



Tester ogrzewania 2020,300,350



Dysza ogrzewania



Bezpiecznik temperatury  
(odpow. 406.287)



Sterownik ogrzewania 2020  
(odpow. 306.07A)



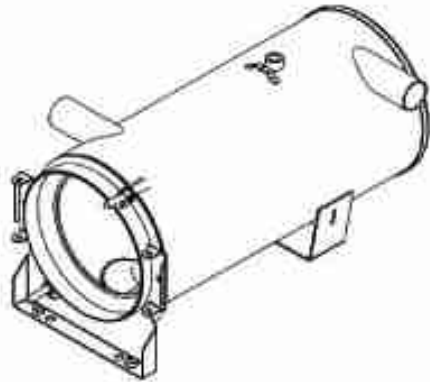
komora 2020



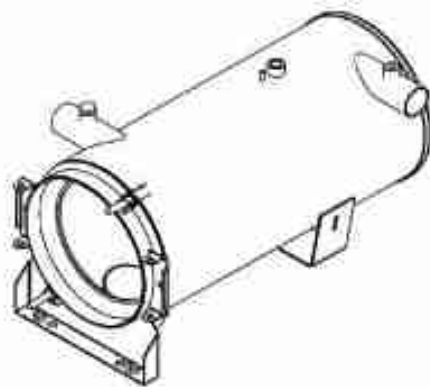
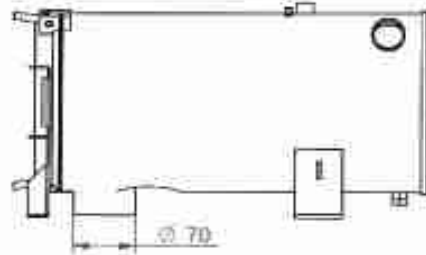
komora 2020-80



komora TH300



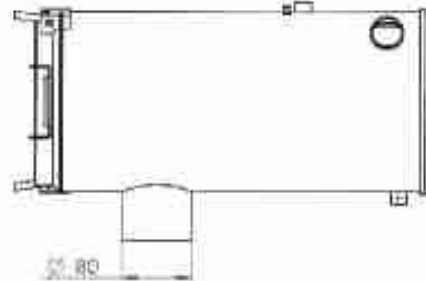
wymiennik 2020 (odpow. 469,084)

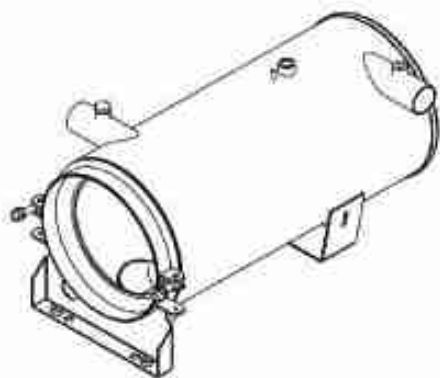


wymiennik 2020-s (odpow. 102,822)

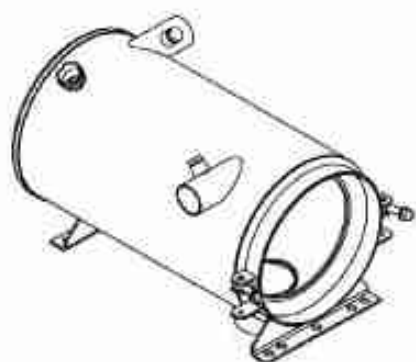


wymiennik 2020-80 (odpow. 395,749)

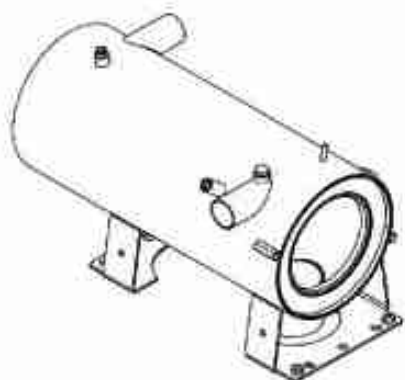
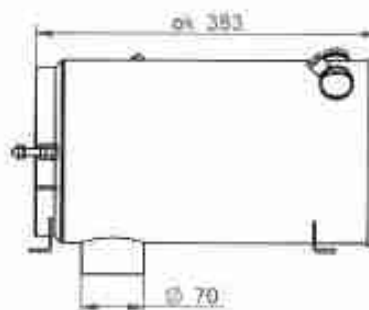




wymiennik DW300 (odpow. 199,74A)



wymiennik TH300 (odpow. 443,25A)



wymiennik D24 (odpow. 25,1669,06,00,00)



***FHU WUES Waldemar Stopiski***

+48 602 402 655

+48 17 225 6874

+48 17 225 6854

[wues@poczta.jzk.pl](mailto:wues@poczta.jzk.pl)